

# 港区安治川突堤北岸壁補修工事(その3) 工事のお知らせ

## 工事概要

工事名：港区安治川突堤北岸壁補修工事(その3)

工事場所：大阪市港区弁天6丁目 安治川突堤北岸壁

施工期間：令和6年4月中旬 から 令和7年3月31日 まで

※本工事は週休2日(4週8休以上)の確保に取り組む工事です。(基本、土日祝休み)  
 ※平日に天候等により作業中止した場合、休日に振替作業を行うことがあります。  
 ※施工期間は予定であり、潜水調査の結果、また、天候等により変更になることがあります。

発注者：大阪港湾局 計画整備部 保全監理課 担当:嘉本 裕之、長谷川 良憲 TEL 06-6615-7847

受注者：寄隆建設株式会社 TEL 06-6575-2660

現場責任者(正) 直嶋 剛士 TEL 090-5363-0832

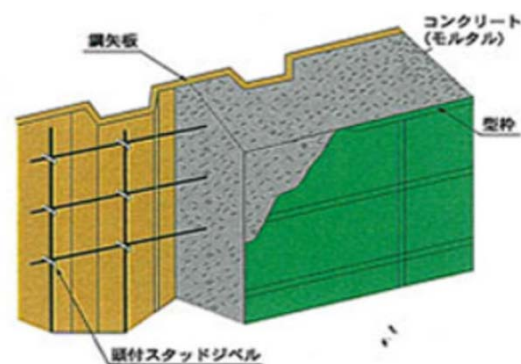
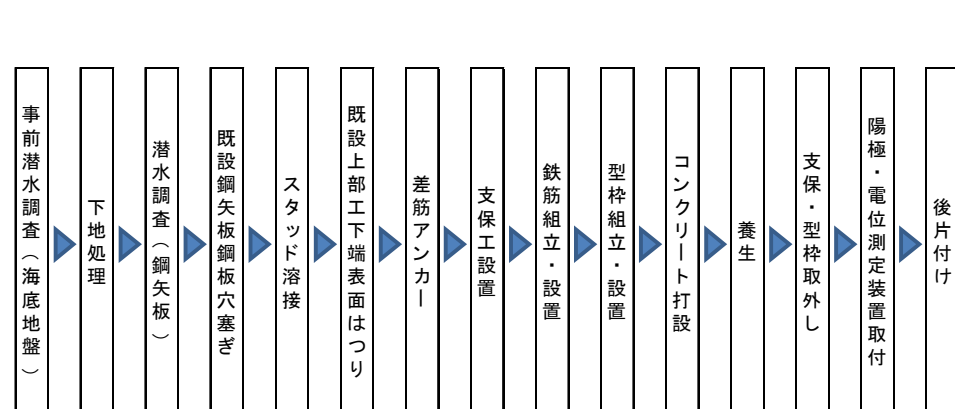
現場責任者(副) 谷吉 貴博 TEL 080-3037-1286

工事内容：本作業は、港区弁天6丁目(6,7-E)地区安治川突堤北岸壁において、岸壁の補修工事を行うものです。

## 工程表

工種	令和6年	4月	5月	6月	7月	8月	9月	10月	11月	12月	令和7年	2月	3月
	3月										1月		
	31	30	31	30	31	31	30	31	30	31	31	28	31
準備工	■												
補修工		■											
安全監視船		■											
後片付け工													■

## 施工フロー



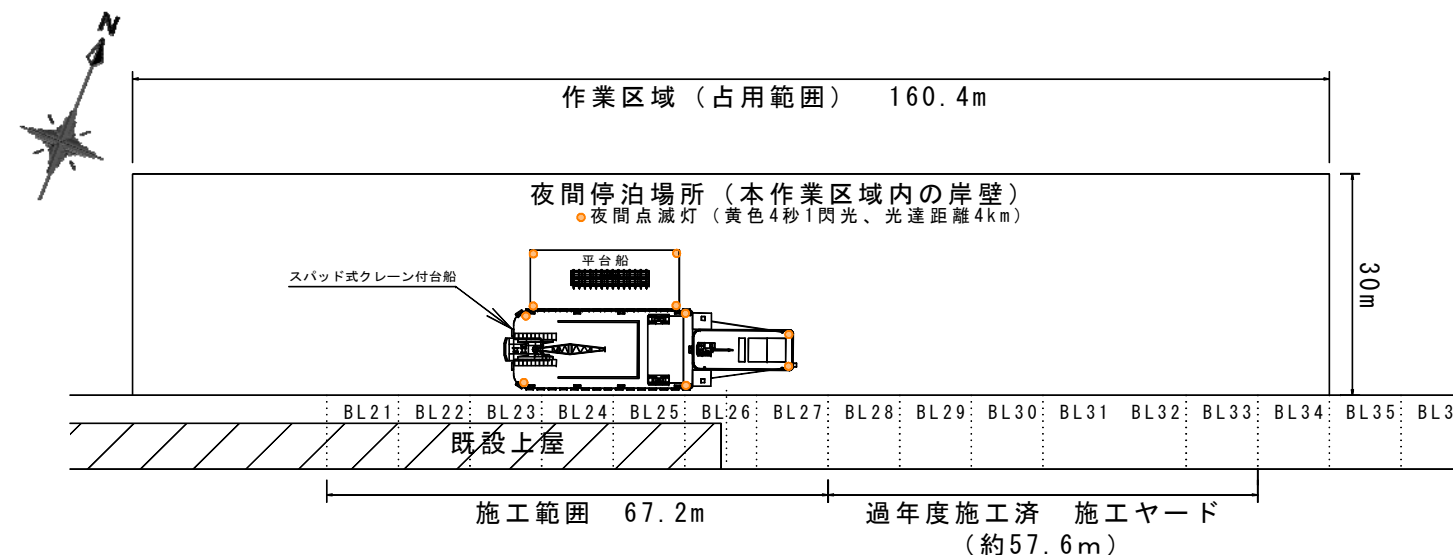
● 鋼矢板や鋼管矢板にスタッドジベルを打設し、鉄筋設置を行い、コンクリートを打設し防食や岸壁補強を行う。

## 施工箇所位置図



※夜間及び休日については施工場所にて停泊を行います。  
 ※停泊時は作業船の四隅に標識灯(黄色4秒1閃光 光達距離4km)を設置します。

## 停泊状況平面図



## 施工状況断面図

